

# 목 차

---

제1장 초음파 용착기의 개요.....	2
용착의 개요	
용착의 현상	
용착기의 특징	
제2장 구성 및 제원.....	3
구 성	
제 원	
제3장 각부 명칭 및 기능.....	4
각부의 명칭	
각부의 기능	
제4장 설치장소 및 방법.....	6
설치장소	
설치방법	
제5장 제어부 조정 및 사용설명서.....	7
제어부 조정	
사용 설명서	
제6장 유지점검 및 관리.....	15
유지점검 및 관리	
제7장 주의사항 및 예방점검.....	16
주의사항	
예방점검	
제8장 용착의 조건 및 문제해결.....	17
용착의 조건	
문제해결	
제9장 소음대책 및 보증사항.....	20
소음대책	
보증사항	

## 제1장 초음파 용착기의 개요

---

### 1-1. 용착기의 개요

-> 초음파 용착이란 AC 110V~220V(60Hz)의 전원을 발진기를 통해 전기적인 에너지를 진동자의 압전소자에 가하면 기계적인 에너지로 변환되어 메인혼과 공구혼을 통해 순간적인 강한 마찰열을 플라스틱의 접합면이 용해 접착되어 강한 분자 결합이 이루어지는 현상을 말한다.

이 기계적인 진동에너지는 직경 3cm 길이 10cm 되는 쇠팅치로 시속3km/h 로 20KHz의 경우 20,000번을 15KHz의 경우 15,000번을 때리는 효과와 같은 대단히 강력한 힘이다.

이 힘을 이용하여 합성 수지, 원단 용착되며, 이러한 원리를 이용한 것이 초음파 플라스틱 용착기 이다.

### 1-2. 용착 현상

-> 혼으로부터 플라스틱에 전달되는 초음파 에너지가 반대면의 플라스틱이 급격히 발열 용착되는 현상이다.

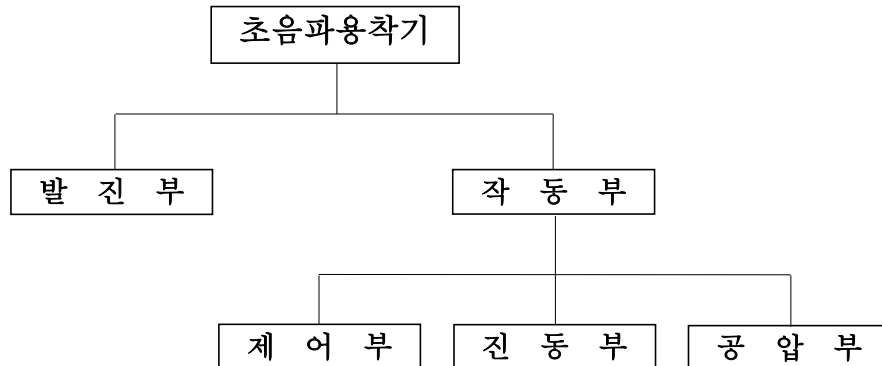
초음파 에너지를 전달하는 혼이 접합면에 강한 응력이 발생하여 플라스틱 경계면에 맹렬한 충돌이 반복되어 경계면에서 발열 용착되는 현상이다.

### 1-3. 용착기의 특징

- ① 용착 속도가 빠르다: 통상 0.3초 전후로 용착이 끝난다.
- ② 표면에 손상이 없고 용착면이 깨끗하다.
- ③ 용착부위 외에는 발열하지 않는다 : 초음파 발열은 두 물체의 맞닿는 부분의 경계면에서만 일어나므로 제품의 변형이나 내용물의 변질이 없다.
- ④ 사전, 사후처리가 필요없다: 용착 전.후 처리가 일절 불필요하고 액체나 분말 등에 의한 오염도, 불필요한 수공도 필요없다.
- ⑤ 기밀(수밀)접착이 된다: 수지의 종류, 형상에 따라 완전한 기밀 용착이 가능하다.
- ⑥ 품질이 안정된다: 마무리의 균일성이 좋고, 일정한 조건하에서 기계적으로 가공되는 것이기 때문에 제품의 균일성이 보장된다.
- ⑦ 작업이 간단하다: 수동 조작이나 자동 조작에서 한번 조건을 맞추어 놓으면 누구든지 간단히 작업을 할수 있다.
- ⑧ 원가 절감이 된다: 짧은 시간내에 용착이 되어 자동화도 가능하기 때문에 종래의 용착법에 비하여 큰 폭의 원가 절감이 가능하다.
- ⑨ 작업 환경이 개선된다: 용제나 접착제를 사용하지 않으므로 냄새가 없고 쾌적한 작업환경이 조성된다.

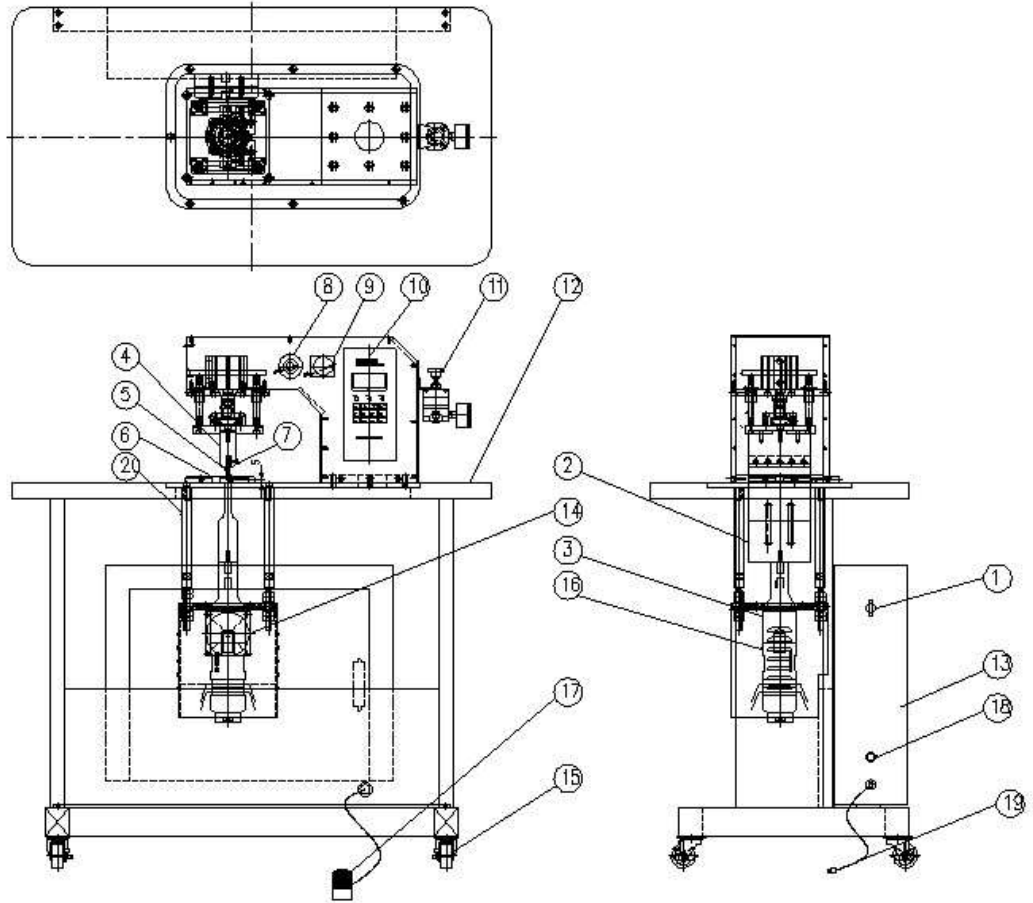
## 제2장 구성 및 제원

### 2-1. 용착기의 구성



구분모델	WIN-3015A	<u>WIN-2015VT</u>	WIN-2020A	WIN-727	WIN-228
출 력	3000W	2000W	2000W	700W	200W
주 파 수	15KHz	15KHz	20KHz	27KHz	28KHz
입력전원	AC220V	AC220V	AC220V	AC220V	AC220V
진 동 자	B.L.T	B.L.T	B.L.T	B.L.T	B.L.T
용착시간	0.1~9.9	0.1~9.9	0.1~9.9	0.1~3	0.1~3
가압방법	AIR	AIR	AIR	AIR/ HAND	HAND/ BOSH
가 압 력	0~218kg 0~8kg/cm	0~218kg 0~8kg/cm	0~140kg 0~8kg/cm	0~84kg 0~6kg/cm	
냉각시간	강제공냉	강제공냉	강제공냉	강제공냉/ 자연공냉	자연공냉
스트로크	90mm	5mm	90mm	50mm	
규 격	테이블 (640x560x2030)	테이블 (1000x540x1005)	테이블/조방 (640x560x2030) (450x654x1345)	조방/HAND (450x654x1345)	조방/HAND
중 량	180kg	105kg	180kg/90kg	20kg/15kg	20kg/15kg
상 하 이동거리	420	0	420	200	200

### 제3장 각부 명칭 및 기능



#### 3-1. 각부의 명칭

(1)	전원 스위치	(11)	압력 조절기
(2)	공구 혼	(12)	테이블
(3)	메인 혼	(13)	발전기
(4)	공구 고정 블록	(14)	냉각 팬
(5)	용착 공구	(15)	이동 바퀴
(6)	GUIDE 블록	(16)	진동자
(7)	공구 고정 볼트	(17)	발판 스위치
(8)	주파수 조절기	(18)	퓨즈
(9)	전압 메타	(19)	전원 Code
(10)	마이컴 컨트롤러	(20)	수평 조절 봉

### 3-2. 각부의 기능

- 1) 전원 스위치: 제어부 전원 공급 한다.
- 2) 공구 혼: 진동을 전달하여 플라스틱(제품)을 용착 시킨다.
- 3) 메인 혼: '부스타' 라고도 칭한다.
- 4) 공구 고정 블록: 공구를 위치에 고정시킨다.
- 5) 용착 공구: 제품을 용착하는 공구.
- 6) GUIDE 블록: 제품을 용착하기 위해 정렬 시켜준다.
- 7) 공구 고정 볼트: 공구를 고정대와 고정 시켜 준다.
- 8) 주과수 조절기: 공진점을 조절할 때 사용한다.
- 9) 전압 메타: 정확한 공진점을 전압으로 표시하여 준다.
- 10) 마이컴컨트롤러: 카운터, 발진, 용착, 냉각시간 등의 자동.수동모드를 제어한다.
  - ① 작동부 하강시험(TESTING): 발진이 나오지 않는 상태에서 작동부가 상,하 동작만 한다.
  - ② 발진지연시간 조절(DELAY TIME)
  - ③ 용착시간 조절(WELD TIME)
  - ④ 냉각시간 조절(HOLD TIME)
  - ⑤ 자동시간(AUTO TIME)
  - ⑥ 자동/수동(AUTO/MANUAL)
  - ⑦ 카운터기능
- 11) 에어 압력 조절기: 공기의 압력을 조절하여 준다.
- 12) 테이블
- 13) 발진기: 초음파 발진 전자 장비 제어 .
- 14) 냉각 팬: 진동부에서 발생한 열을 강제 공냉시켜 준다.
- 15) 이동 바퀴 : 용착기 이동시 사용 한다.
- 16) 진동자: 전기적 신호를 기계적 진동 에너지로 변환되는 장치.
- 17) 발판 스위치: 공구를 용착부 위치로 하강시키는 스위치.
- 18) 휴즈
- 19) 전원 CODE
- 20) 수평 조절봉: 제품 용착전 공구혼 수평 조절 한다.

## 제4장 설치장소 및 방법

---

### 4-1. 설치장소

- ① 작업환경이 안전한 장소가 좋다
- ② 진동이 없는 장소가 좋다.
- ③ 환풍이 잘되고 먼지 및 습기가 적은 장소가 좋다.
- ④ 부식성 및 인화성 가스가 없는 곳이 좋다
- ⑤ 전압변동이 적을수록 좋다. (AC 220V  $\pm$  5V)

### 4-2. 설치방법

- ① 입력 전원을 확인한다.(AC 220V)
- ② 초음파 용착기의 작동부와 발진부의 후면에 있는 콘넥터의 접속을 확실히 한다.
- ③ 발판 스위치와 테이블 하단에 있는 콘넥터의 접속을 확실히 한다.
- ④ 공기의 압력을 확인한다.
- ⑤ 호스와 밸브의 접속을 확실히 한다.

## 제5장 제어부 조정 및 사용설명서

---

### 5-1. 제어부 조정

#### 1-1. 전원

- 1) 전원을 연결하기 전에 각부의 스위치를 점검하고, 수동·자동 스위치가 수동에 위치, 용착스위치가 시험에 위치할 때 전원을 연결한다.
- 2) 전원 스위치를 누르면 전원 램프가 점등이 되면서 발전기 내부의 FAN과 작동부의 FAN이 돌기 시작하며 각부에 전원이 공급된다.
- 3) 체크버튼을 누르면 초음파발진이 시작되며 주파수 조절기를 좌·우로 서서히 돌리면서 METER 눈금의 동작 거리가 최소가 되도록 조정한다.  
(최소점은 공구흔의 크기, 형태에 따라 차이가 있음. 약 0.2~1.0V)
- 4) 용착물을 지그에 올려놓고 작동부를 상·하로 동작시키면서 공기 압력과 에어 실린더 속도를 조절하고 공구흔의 위치 확인 및 공구흔의 수평 상태를 수평 조절 나사로 조절한다.(이때 에어 실린더와 용착물의 동작거리는 30mm 이상 동작시킨다.)
- 5) 모든상태 즉, 공기의 압력, 에어 실린더 속도 제품과 공구흔의 수평 상태가 정상적으로 완료되었을 경우에 시험 용착 스위치를 용착으로 이동시키고 타이머를 조절한 후 스타트 스위치(또는 발판스위치)를 작동시켜 용착시킨다.

#### 1-2. 타이머 종류

- 1) 지연시간(Delay TIME): 발판스위치 또는 스타트 스위치를 누르는 순간시간을 말한다.
- 2) 용착시간(WELD TIME): 용착물이 완전하게 용착이 되는 초음파 발생시간을 말한다
- 3) 냉각시간(HOLD TIME): 발진이 끝나고 공구흔이 상승할 때 까지 용착물을 누르고 있는 시간을 말한다.
- 4) 자동시간(AUTO TIME): 연속적으로 동작할 때 사용한다.  
(WIN2015A는 주문 사항)

#### 1-3. 공구흔 수평조절법

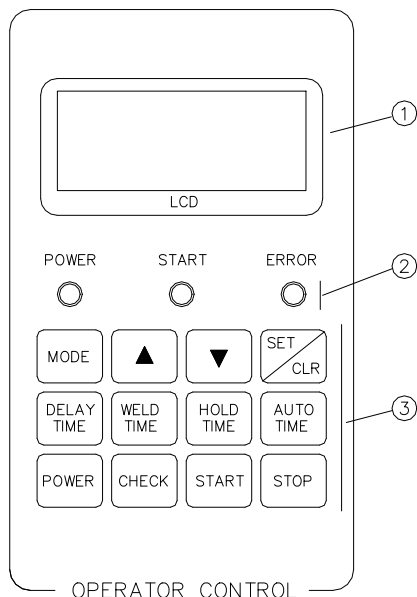
- 1) 전후, 좌우에 부착되어 있는 수평 조절봉 너트를 좌측 방향으로 돌리면 공구흔이 하강하게 되며 반대로 우측 방향으로 돌리면 공구흔이 상승하게 된다.
- 2) 공구흔을 전후, 좌우로 움직이며 수평을 조절한다.
- 3) 수평 조절시 주의할 점은 너무 무리한 힘을 가하지 않는 것이 좋다.

### 1-4. 공구혼의 교환방법

- 1)진동자의 메인혼과 공구혼의 연결 방법은 볼트로 연결되었고 특히 진동자와 메인혼의 연결 상태는 전문가 이외에는 교환이 불가능하다.
- 2)공구혼 교환방법은 수평조절나사가 팍 조여져 있는 상태에서 공구혼을 좌측으로 돌리면 풀린다.
- 3)공구혼과 메인혼 접합 부분은 항상 청결하게 하여 초음파 진동이 잘 전달되도록 연결 볼트 및 접합 부분에 실리콘 구리스를 골고루 바른 다음 결합 한다.

## 5-2. 제어부 사용설명서

### 1) 외관도



- 1) LCD 표시기
- 2) 동작램프
  - POWER
  - START
  - ERROR
- 3) 제어 스위치
  - MODE S/W
  - UP S/W
  - DOWN S/W
  - SET/CLR
  - DELAY TIME S/W
  - WELD TIME S/W
  - HOLD TIME S/W
  - AUTO TIME S/W
  - LCD POWER ON/OFF S/W
  - CHECK S/W
  - START S/W
  - STOP S/W

### 2) LCD 제어부

- ① 초기화면
  - > 전원을 ON시 LCD 상에 처음 표시되는 화면.
- ② TESTING 화면
  - > LCD의 표시가 "TESTING"일 때 START 스위치를 누르고 있을 때만 실린더가 하강함. (실린더 작동상태를 점검 및 SETTING 작업을 할 시)
- ③ MANUAL 화면
  - > LCD의 표시가 "MANUAL"일 때 START 스위치를 누르면 DELAY > WELD > HOLD > 원위치의 순서로 동작하며 1 CYCLE 동작 후 COUNT를 가산하고 정지함. (정상시 제품용착 작업할 시)



④ AUTO모드 화면

-> LCD의 표시가 "AUTO"일 때 START스위치를 누르면 DELAY > WELD > HOLD > AUTO의 순서로 동작하며 1 CYCLE 동작 후 자동으로 반복 동작을 하고, 이 때 COUNT설정 DATA를 비교하여 설정치가 되면 COUNT UP을 표시 하고 초기위치에서 정지함.(1 CYCLE : DELAY > WELD > HOLD > AUTO)


⑤ 카운터모드 화면

-> 카운터의 설정은 자동, 수동모드 일 때 유효하며 본 장비가 자동, 수동 모드로 반복 동작하는 동안 1CYCLE 마다 카운터 DATA를 1씩 증가하여 설정 DATA와 COUNT 현재 값을 비교한다.  
-> 자동, 수동 동작중 카운터의 설정치가 되면 정지하며 LCD표시기에 "COUNT UP"을 표시한다.  
-> "COUNT UP"이 표시되면 START스위치를 눌러도 자동 동작은 하지 않으며 다시 자동운전을 하기 위하여 SET스위치를 2초간 누르면 COUNT 현재 값 이 "0"이 되며 "COUNT UP"은 지워진다.  
-> 다시 START스위치를 누르면 설정된 COUNT DATA 값이 될 때까지 자동운 전이 된다.  
-> 카운터 설정은 SET COUNTER 화면에서 설정 함.  
-> 카운터 설정은 범위 :  
10 ~ 9990 CYCLE, DATA 설정시 "9990"을 넘으면 "0"부터 다시 시작함.

⑥ DATA 설정

-> 각 DATA의 설정은 각 TIME 스위치를 눌러 DATA 설정화면으로 변경하여 "▲"스위치와 "▼"스위치를 사용하여 DATA를 설정하며 설정한 DATA를 저장하기 위하여 SET스위치를 누르면 현재 표시된 DATA가 저장됨.  
이 때 DATA변경 후 SET스위치를 누르지 않고 MODE 스위치로서 다음화면 으로 이동하면 DATA는 저장되지 않으며 DATA는 먼저 저장했던 값을 유지 함  
-> 본 장비의 각 동작시간을 설정하는 기능이며 시간 설정 범위는 0.01초 ~ 9.99 초이며, 0.01초 단위로 설정 가능 함.  
-> 타이머 설정은 DELAY TIME, WELD TIME, HOLD TIME, AUTO TIME 화면에서 설정가능함.  
\*\*\* 각 TIME DATA 설정은 "MANUAL 화면" 이나 "AUTO 화면"에서 DATA 입력 및 수정이 가능함. \*\*\*

### 3) LCD 제어부 S/W 기능

-  --> LCD 화면 변경시
-  --> DATA 값 입력시 (짧게 누르면 1씩 증가, 계속 누르면 계속 증가)
-  --> DATA 값 입력시 (짧게 누르면 1씩 감소, 계속 누르면 계속 감소)
-  --> 입력된 DATA 저장 및 초기화 (짧게 누르면 저장, 계속 누르면 "0"으로 초기화)
-  --> DELAY TIME DATA 값 입력 및 수정시
-  --> WELD TIME DATA 값 입력 및 수정시
-  --> HOLD TIME DATA 값 입력 및 수정시
-  --> AUTO TIME DATA 값 입력 및 수정시
-  --> LCD 액정화면 ON/OFF
-  --> 초음파 TESTING, TUNE 주파수 조정시
-  --> 제품 용착작업 시작시
-  --> 작동 정지

- (1) 발진지연시간 조절(DELAY TIME): 동작 스위치를 작동하는 순간부터 초음파가 나오기 전까지의 시간을 말한다. (0.01~9.9sec)
- (2) 용착시간 조절(WELD TIME): 초음파가 나오는 시간을 말한다.(0.01~9.9sec)
- (3) 냉각시간 조절(HOLD TIME): 발진이 끝나는 순간부터 작동부가 상승하는 순간까지의 시간을 말한다. (0.01~9.9sec)
- (4) 자동시간(AUTO TIME): 1회~2회 사이의 시간을 조절한다.(자동 모드시 사용.)
- (5)CHECK : 초음파 발진 및 TEST

#### 4) 스위치의 기본 조작법

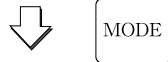
- > START 스위치는 테이블 좌우의 녹색 스위치 임.
- > 비상정지스위치는 테이블 중앙의 적색스위치 임.
- > 테스트모드, 수동모드, 자동모드 등에서 START 스위치의 조작은 안전을 위하여 두 개의 스위치를 동시에 눌러야 유효함. (0.5초 이내에 동시조작) 비상정지스위치를 누르면 모든 동작은 정지하며 원위치로 복귀함. 비상정지 스위치가 눌러져 있으면 부저가 계속 울림.

#### 5) 운전모드 설정 방법

##### ① 각 모드 화면

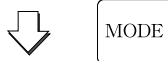
WIN ULTRASONIC  
TEL 031-479-6230  
FAX 031-479-6234

<--- 초기모드 화면



TESTING

<--- TESTING모드 화면



MANUAL  
CONUT 0

<--- MANUAL모드 화면



AUTO  
CONUT 0

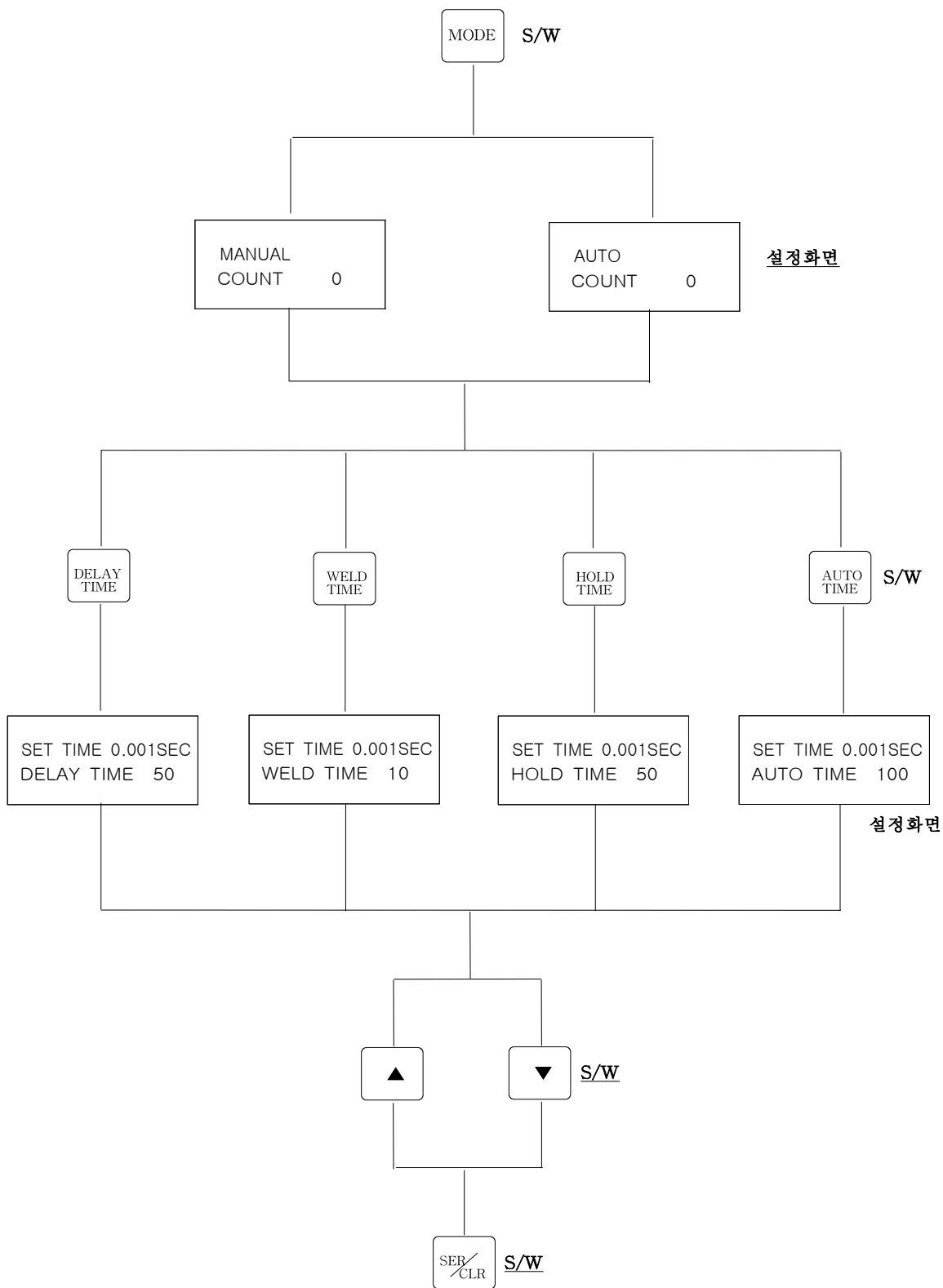
<--- AUTO모드 화면



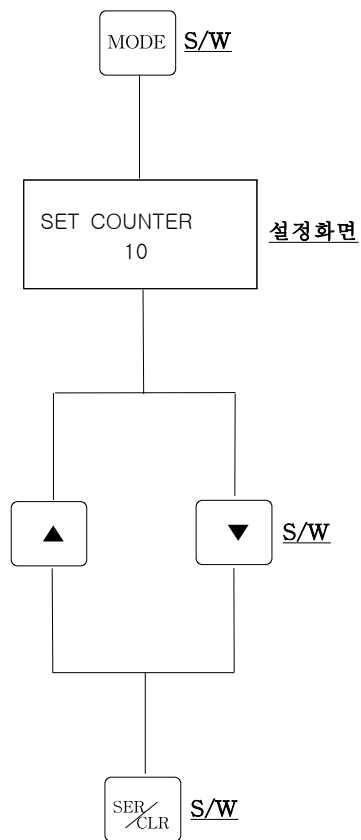
SET COUNTER  
10

<--- COUNTER모드 화면

② 데이터를 설정하는 방법



③ 카운터 설정하는 방법



## 제6장 유지점검 및 관리

---

### 6-1. 유지점검 및 관리

- 1) 육안 점검  
초음파용착기 외부의 부품 과 연결 상태도 확인 한다. 파손 및 청소 상태를 육안 으로 점검하고 각 콘넥터의 연결 상태도 확인한다.
- 2) 작동부 점검  
먼지 및 기타 오물을 청소하여 준다
- 3) 발진부 점검  
발진부 내부에는 고압이 흐르므로 전원 코드를 뺀후 발진부 내부에 쌓인 먼지를 강하지 않은 공기로 청소를 하며, 휘발성 가스 및 습기가 차지 않도록 조심하여야 한다.
- 4) 에어부 점검  
에어 유니트에 수분 및 오물이 있는지 확인하고 만약 이물질이 발생시에는 유니트 밑의 에어밸브를 열어 이를 제거한다.(특히 콤퓨레셔 사용시에는 주1회 물탱크에 쌓인 물을 완전히 빼준다.)
- 5) 튜닝 점검  
초음파 용착기 사용 전에는 항상 튜닝 조정(볼트메타를 보면서)하는 것을 습관화 한다.
- 6) 스트로크 조정  
용착물이 충분히 용착될 수 있도록 거리를 조정한다.  
거리가 결정되면 스트로크 조절나사를 견고하게 조인다.
- 7) 공압 조정
  - ① 공압 조절기를 통하여 적당한 공기를 주입시켜 압력계의 눈금을 확인하며 가장 적당한 공기의 압력을 조절한다.
  - ② 에어의 압력은 용착물의 종류에 따라 다르므로 잘 조절하여 사용하여야 한다.  
예) 에어의 압을 높여 용착 시키면 용착물의 용착 상태가 강해지므로 적당히 공기의 압력이 필요하다.)
  - ③ 에어 실린더의 속도 조절은 속도 조절기로 조정하면서 에어 실린더의 상승속도와 하강속도를 조절한다.
  - ④ 에어 실린더의 속도조절은 속도가 너무 빠르면 용착물의 외부상처 및 파손이 우려되며 용착기 작동부에 충격을 주므로 적당한 속도가 유지되어야 한다.

## 제7장 주의사항 및 예방점검

---

### 7-1. 주의사항

- 1) 작업시 손이 들어가지 않도록 하십시오.
- 2) 연속 발진을 금하십시오.
- 3) 입력 전원이 변동이 없도록 하십시오.
- 4) 임의로 공구혼을 변형 시키지 마십시오.
- 5) 충격이나 인화성 습기에 조심하십시오.
- 6) 사용중 이상한 소리가 나면 즉시 작업을 중단하십시오.
- 7) 진동부 및 발진부 케이스를 임의로 열지 마십시오.
- 8) 작동부의 핸들을 꼭 잠그십시오.
- 9) 기계의 수평상태를 항상 정상으로 유지시키십시오.
- 10) 공구혼의 교체시 반드시 실리콘 구리스를 바른후 교환하십시오.
- 11) 작동부의 상하 속도를 적절하게 사용하십시오.
- 12) 공구혼을 공진 시키지 마십시오.  
(공구혼을 공진 시키면 수명을 단축하는 결과가 되며 용착 이외에는 가능한 공진 시키지 않도록 하십시오.)
- 13) 공구혼을 자주 교환하지 마십시오.
- 14) 공구혼에 상처 및 금속이 닿지 않도록 주의 하십시오.
- 15) 공구혼을 교환(회전)할 때는 반드시 진동자 부분의 입력 코드 꼬임에 주의 하십시오.
- 16) **\*튜닝 조정은 최소치(약0.2-1.0V)에 맞추어 주십시오.**  
(공구혼의 형태 크기에 따라 최소치가 차이가 있음)
- 17) 체크를 누를 경우 너무 오래 누르지 않도록 하며(약 2초 이하 정도가 좋으며) 너무 짧게 자주 누르지 않도록 하십시오. 예음이 남아 있음.
- 18) 최소치가 안 될 때에는 작업을 하지 말고 재조정 하십시오.
- 19) 진동부(진동자, 메인혼, 공구혼으로 구성)은 임의대로 가공하여서는 안 됩니다.
- 20) 발진기 내에는 높은 전압이 걸린 부분이 있으므로 주의 하십시오.

### 7-2. 예방점검

- 1) 기계 외부상태 청소
- 2) 기계 외부품 파손시 상태 확인
- 3) 메인혼과 공구혼 연결 부근 상태 확인 및 점검
- 4) 에어(공기)에 오물을 자주 빼주십시오.
- 5) 작동부 상태 확인
- 6) 튜닝 조정(전압메타) 상태(최소치) 확인



## 제8장 용착의 조건 및 문제해결

### 8-1. 용착의 조건

- 1) 초음파용착은 다음사항에 주의하여야 한다.
  - ① 용착물의 재질 및 형상
  - ② 용착부분의 금형 상태
  - ③ 가압력, 용착시간
  - ④ 공구혼의 진동, 진폭
  - ⑤ 용착물의 받침상태(JIG)
- 2) 공기의 가압력 용착시간은 용착물의 재질 형성에 따라 재조정 하여야 한다.
- 3) 초음파 용착은 다음 사항에 영향을 받는다.
  - ① 혼의 진동진폭: 혼 제작에서의 조정가능
  - ② 가압력, 용착시간: 가압력과 용착시간은 용착물 재질에 따라서 변환시키지 않으면 안된다. 그래서 진동 진폭은 크게 하고 시간을 짧게 해서 용착하는 것이 필요하다.  
(진동 진폭이 너무 크면 제품 및 혼의 파손율이 높음)
  - ③ 용착면의 형상, 지그의 형태

구 분	최대 진폭률	음 속
6AL4V	100μ	4.85x105cm/s
7075-T651	50μ	5.13x105cm/s

### 8-2. 용착상태의 조정

- 1) 공구혼의 진폭이 불변인 경우에 용착 정도는 프레스 가압력× 용착시간의 공식으로 결정됩니다. 즉, 더 높은 프레스압이 주어졌을 때 용착정도는 높아집니다. 그러나 지나친 프레스압은 에너지 디렉터(용착산)의 손상과 지나친 용착의 원인이 됩니다.
- 2) 최초의 용착시간은 0.3~1.0초에 (대체로 이 시간내에 용착이 이루어짐) 프레스압의 변화를 줌으로써 최적 조건의 가압력을 찾을 수 있습니다.
- 3) 압력계의 최소압력이 2kg/cm 에서도 용착이 지나치면 용착시간을 낮추십시오. 압력계의 최대압력이 6kg/cm 에서도 용착이 완전하지 못하다면 용착시간을 증가시키십시오.

### 8-3. 용착의 종류에 따른 문제해결

1) 웰딩(WELDING), 스포트 웰딩(SPOT WELDING)

프레스(공구혼) 아래 용착시킬 제품을 놓고 높은 주파수의 초음파 발진을 주면, 웰딩라인(Welding Line)에 높은 마찰열이 발생 합니다.

이때, 순간적으로(대체로 1초 이내에) 용착물의 웰딩라인(플라스틱)이 녹고 프레스 압력에 의해 웰딩 라인부에 흘러들고 초음파 발진이 멈추었을 때 녹았던 플라스틱이 응고되어 강력한 접착 결과를 가져옵니다.

< 문제 해결 >

---

(1) 용착이 불충분할 때

- 용착 시간을 증가시킨다.
- 가압력을 증가시킨다.
- 프레스 하강속도를 느리게 조절한다.

(2) 지나치게 용착될 때

- 용착시간은 감소시킨다.
- 가압력을 감소시킨다.

(3) 제품 강도가 불충분할 때

- 용착시간을 증가시킨다.
- 냉각타임(Hold Time)을 증가시킨다.
- 가압력을 증가시킨다.
- 프레스 하강속도를 느리게 조절한다.

(4) 프레쉬(Flash=bur)가 발생할 때

- 용착시간은 감소시킨다.
- 가압력을 감소시킨다.
- 에너지 디렉터(Energy Director=Weld Line)크기를 작게 한다.
- 웰딩라인부의 공차를 험겁게 한다.

(5) 표면에 스크래치(Scratch)가 발생할 때

- 용착시간은 감소시킨다.
- 가압력을 감소시킨다.
- 공구혼과 메인혼 사이의 결합 상태를 점검한다.
- 공구혼에 상처가 발생했는지 점검한다.

- 혼(금형)과 제품이 꼭 맞는지 점검한다.
- 지그(Jig=Fixture)와 제품이 꼭 맞는지 점검한다.
- 지그에 심(Shim)을 적당히 넣는다.
- 스티드(Studs: 체결볼트)의 헐거움 상태를 점검한다.

(6) 제품이 파손될 때

- 가압력을 감소시킨다.

- 용착시간은 감소시킨다.
  - 프레스 하강속도를 느리게 조절한다.
- (7) 용착후 제품에 크랙(Crack)이 가거나 잘 붙지 않고 분리될 때
- 용착시간을 증가시킨다.
  - 냉각타임(Hold Time)을 증가시킨다.
  - 가압력을 감소 시킨다.
- (8) 기계에 과부하가 걸릴 때
- 가압력을 감소 시킨다.
  - 프레스 하강속도를 느리게 조절한다
  - 파워 써플라이(Power Supply)의 튜너(Tuner)를 조절한다.
  - 볼트의 헐거움을 점검한다.
  - 공구혼과 메인혼 사이의 체결 상태를 점검한다.
  - 파워 써플라이(Power Supply=발전기)의 용량이 부족하다.
- (9) 같은 용착조건에서 제품의 용착상태가 자주 변할 때
- 제품 치수를 점검한다.
  - 제품 공차를 점검한다
  - 원단 재질, 배합상태를 점검한다
  - 공기압이 일정한지 점검한다.
  - 전압이 일정한지 점검한다.
  - 조인트(Weld Line)부를 다시 디자인 한다.
  - 수분함량이 너무 많다.
  - 제품을 말린다.

## 제9장 소음대책 및 보증사항

---

### 1) 소음대책

초음파 용착기는 초음파에 의한 순간 마찰열을 이용해 용착되기 때문에 제품의 재질과 형상에 따라서 진동소음이나 마찰소음이 발생할 수가 있습니다.  
이 경우에는 용착기를 방음실내에 설치해서 사용할 것을 권합니다.

\* 소음대책으로는

첫째 : 작업자에게 귀마개를 사용하는 방법

둘째 : 방음 장치를 사용하는 방법

셋째 : 작업 위치를 격리시키는 방법 등이 있습니다.

(방음 장치가 필요할 경우에는 본사로 상담하여 주시기 바랍니다.)

### 2) 보증사항

당사의 제품이 납품된 후 1년 이내에 설계 제작상의 문제로 고장이 발생할 시에는 신속하게 무상으로 수리하여 드릴 것을 약속드리며, 귀사의 무궁한 발전을 기원합니다.

※ 기타 초음파 및 용착기에 관한 기술적인 문의사항은 본사로 연락 주시기 바랍니다.

감사합니다.



본사,공장: 경기도 안양시 동안구 호계동 555-9  
국제유통단지 디오밸리 B115호  
전 화: (031)479-6230(代) 팩 스: (031)479-6234

e-mail① : winsonic2000@hanmail.net  
e-mail② : winsonic2005@hanmail.net  
홈페이지 : <http://www.winsonic.co.kr>

VERTICAL 초음파 용착기

사 용 설 명 서  
(MANUAL)



본사 · 공장: 경기도 안양시 동안구 호계동 555-9 국제유통단지 디오밸리 B115호

전 화: (031)4 7 9 - 6 2 3 0 (代) ~ 3    팩 스:(031)4 7 9 - 6 2 3 4  
e-mail : winsonic2000@hanmail.net    winsonic2005@hanmail.net  
http : //www.winsonic.co.kr

# 초음파 용착기의 적용분야

Ultrasonic Welder's Application

## 취 급 품 목

Product

- 초음파 용착기 (Ultrasonic Welder)
- 열판 용착기 (Hot Plate Welder)
- 회전 용착기 (Spin Welder)
- 고주파 용착기 (High Frequency Welder)
- 금속 용착기 (Metal Welder)
- 진동 용착기 (Vibration Welder)
- 자동화 (Auto Welder System)
- 초음파 세척기 (Ultrasonic Cleaner)
- 초음파흔(부스터/공구흔) 및 지그 전문제작
- 초음파응용 자동화기기 전문제작

※ 기타 특수 주문제작에 의한 생산 가능



WIN-ULTRASONIC CO., LTD

본사.공장 : 경기도 안양시 동안구 호계동 국제유통단지 디오밸리 B115호

TEL: (031)479-6230(代)~3 /FAX: (031)479-6234

Http:// [www.winsonic.co.kr](http://www.winsonic.co.kr)

E-mail: [winsonic2000@hanmail.net](mailto:winsonic2000@hanmail.net)

Head Office & Factory : B115, TheOvalley, 555-9 Hogae-Dong,  
Dongan-Gu, Anyang-City, KyeongKi-Do, Korea